

Verarbeitungshinweise Stand: 15.02.2023

Vorbereitung des zu verklebenden Untergrundes

- › Der Untergrund muss staubfrei, fettfrei und trocken sein
- › Oxidschichten sind zu entfernen
- › ISUM® sollte nicht zu knapp überlappen (5–10 cm)
- › zu große Spannung ist zu vermeiden

Temperaturen

Betriebstemperatur –40 bis +80°C

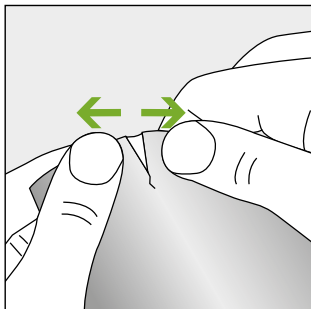
Anwendungstemperatur Optimal bei +15 bis +25°C

Je niedriger die Temperatur, umso gründlicher und druckvoller muss ISUM® Tape angedrückt und angerieben werden, idealer Weise mit einem flexiblen Kunststoffspachtel. Lagerung in ungeheizten Räumen während der kalten Jahreszeit nach Möglichkeit vermeiden. Sehr kalt gelagerte Bänder sollten vor der Verarbeitung mindestens über einen Tag in geheizten Räumen erwärmt werden.

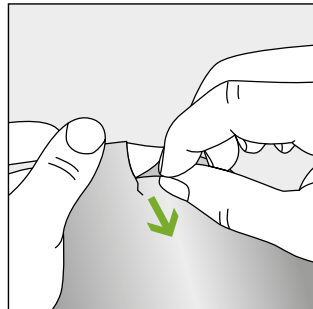
Verarbeitung

ISUM® Tape mittig auf den Schnittstellen, Überlappungen und Stoßstellen verkleben. Anschließend gleichmäßig die verklebte Folie anreiben, so dass die Ränder auf beiden Seiten und die Enden gut verklebt sind. Zu beachten ist eine vollflächige und vor allem gleichmäßige Verklebung ohne Blasen- und Faltenbildung, auch auf Grobkornoberflächen. Das Arbeiten mit einem Spachtel erfordert weniger Druckkraft als das Andrücken mit der Handfläche. Der Druck, der auf der Spachtelkante erzeugt wird, ist weit größer als beim Anreiben mit Lappen oder Handfläche. Die Verklebung erfolgt dadurch wesentlich schneller.

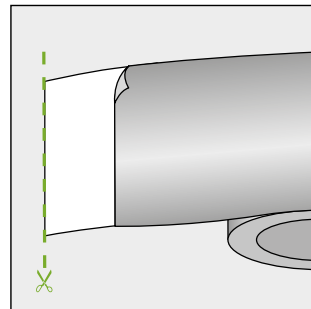
Hinweise zum Lösen der Abdeckfolie



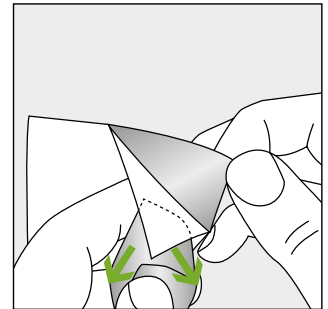
Zum leichteren Abziehen wird ISUM® Tape am Bandanfang auseinandergezogen, so dass die Abdeckfolie leicht überdehnt und das Klebeband quer einreißt.



Durch die Überdehnung der Folie an der gerissenen Stelle entsteht ein natürlicher Fingerlift, durch den der Liner sich leicht vom Klebeband lösen lässt.



Beim Schneiden des Klebebandes ist es wichtig, dass das Klebeband kürzer abgeschnitten oder abgerissen wird als die Abdeckfolie, damit ein Fingerlift erhalten bleibt.



Alternativ kann beim Lösen der Abdeckfolie auch ein kurzer Klebebandstreifen am Bandanfang verwendet werden. Dazu wird der Klebebandstreifen auf die Rückseite des Liners geklebt und dann mit dem Liner abgezogen.